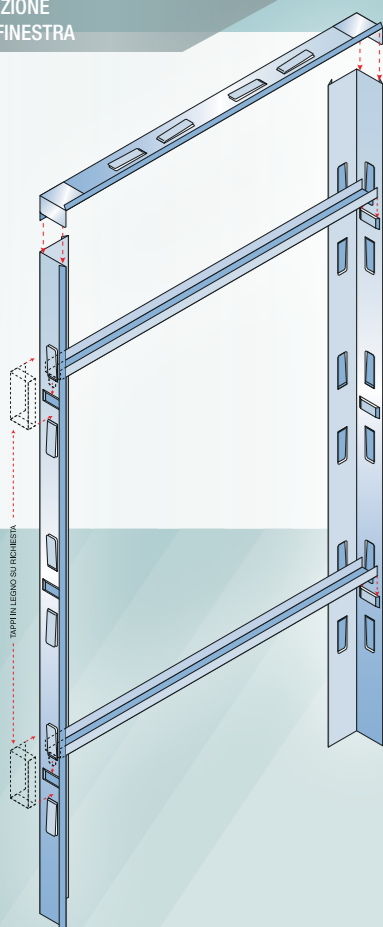


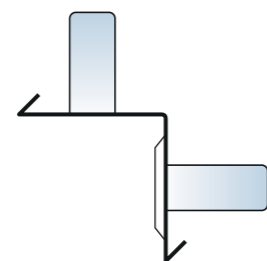
modello

C1 Lineare

SOLUZIONE PER FINESTRA



SEZIONE ORIZZONTALE



MODELLO C1 lineare

Il modello C1 per infissi e infissi con zanzariera, non necessita di coprifili esterni, inoltre mantiene la sua forma d'origine. E' realizzato con un profilo in acciaio zincato e nella parte interna può essere dotato di listello a taglio termico, costituito da materiale riciclato espanso ad alta densità o in alternativa legno, che ha la funzione di isolare la parte metallica. E' inoltre proposto in una vasta scelta di versioni: lineare, trapezoidale, pentagonale, ad arco, ellisse, obli.

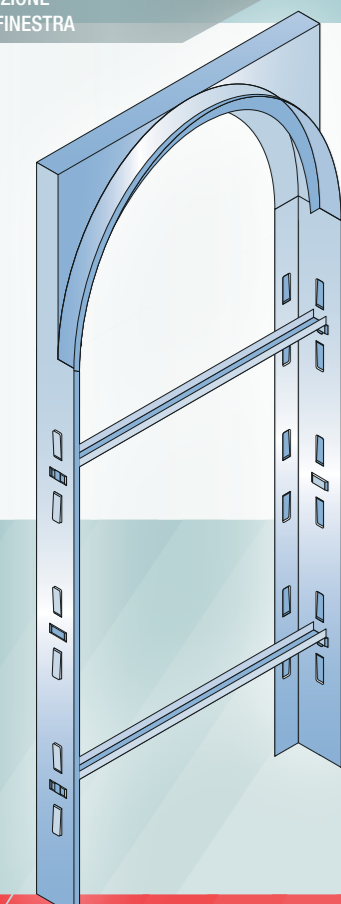
Opportuni distanziatori assicurano la rigidità del telaio per favorirne la messa in opera.

De Faveri è in grado di fornire anche il taglio termico per il davanzale realizzato con materiale riciclato, espanso ad alta densità, in alternativa l'isolamento totale del 4° lato (vedi scheda 4° lato).

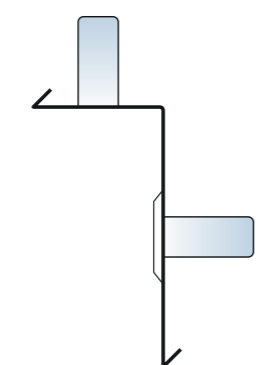
modello

C1 Arco per zanzariera

SOLUZIONE PER FINESTRA



SEZIONE ORIZZONTALE



MODELLO C1 arco per zanzariera

Il modello C1 per infissi ad ARCO e ZANZARIERA non necessita di coprifili esterni, inoltre mantiene la sua forma d'origine. E' opportunamente sagomato per poter ospitare il telaio della finestra e della zanzariera.

E' inoltre proposto in una vasta scelta di versioni: lineare, trapezoidale, pentagonale, ad arco, ellisse, obli.

Opportuni distanziatori assicurano la rigidità del telaio per favorirne la messa in opera.

De Faveri è in grado di fornire anche il taglio termico per il davanzale realizzato con materiale riciclato, espanso ad alta densità, in alternativa l'isolamento totale del 4° lato (vedi scheda 4° lato).

SU RICHIESTA TUTTI I CONTROTELAI POSSONO ESSERE DOTATI DI TAGLIO TERMICO, ANCHE SULLA SOGLIA DEL DAVANZALE.



DE FAVERI

DAL 1971 IN CONTINUA EVOLUZIONE



DE FAVERI

SISTEMI TRADIZIONALI



DE FAVERI srl

Via Casale 15/E

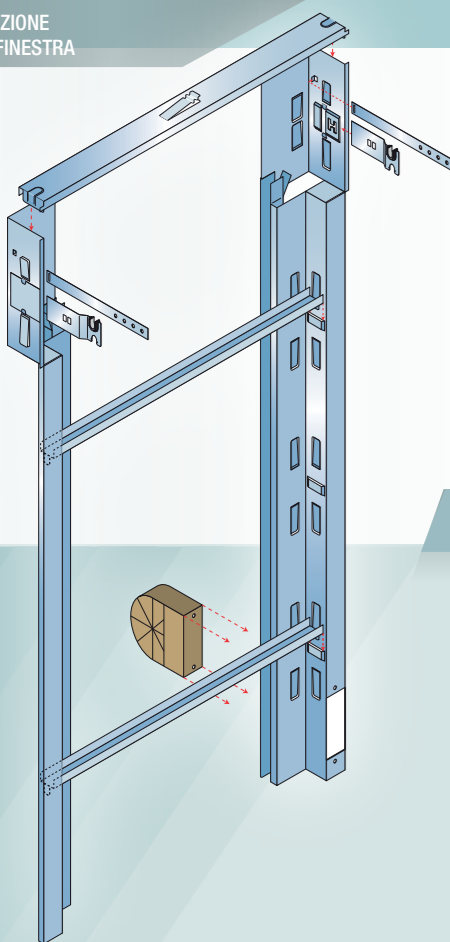
31020 Refrontolo TV

Tel. +39 0438 840206 Fax +39 0438 981616

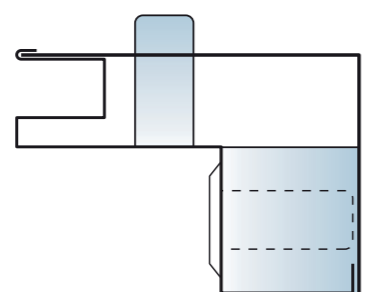
info@defaveri.it www.defaveri.it

modello B1 New

SOLUZIONE PER FINESTRA



SEZIONE ORIZZONTALE



MODELLO B1 new

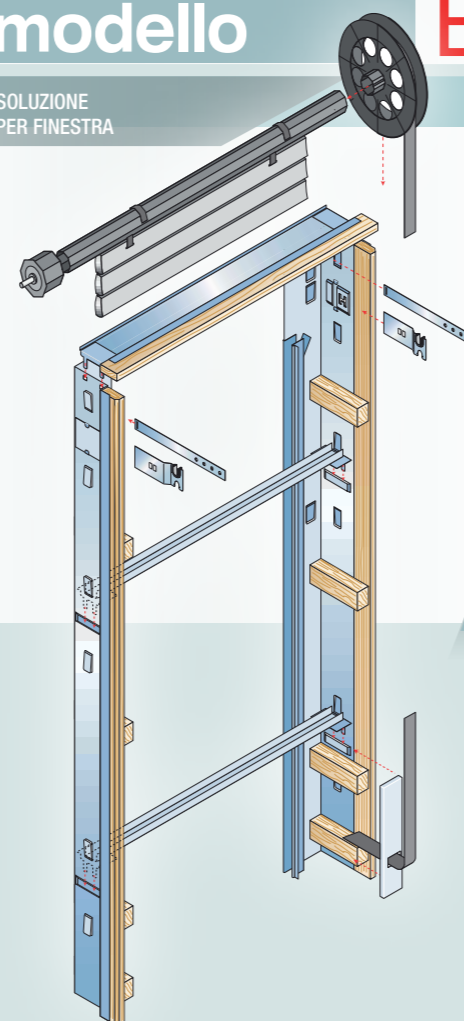
Il modello B1 new per monoblocco avvolgibile si caratterizza per essere di facile e veloce installazione, essendo già predisposto per l'inserimento degli accessori. La profondità variabile consente di ospitare a centro-muro, il serramento o serramento con zanzariera. Il controtelaio è dotato di una guida per lo scorrimento della tapparella e di uno spazio per fissare la cassetta porta avvolgitore. Opportuni distanziatori assicurano la rigidità del telaio per favorirne la messa in opera.

De Faveri è in grado di fornire anche il taglio termico per il davanzale realizzato con materiale riciclato, espanso ad alta densità, in alternativa l'isolamento totale del 4° lato (vedi scheda 4° lato).

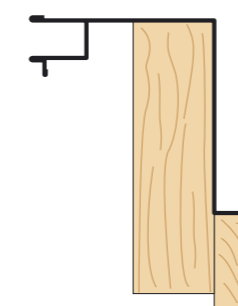
La guida avvolgibile può essere protetta dall'intonaco e/o rasatura da listelli in EPS a perdere.

modello B Taglio Termico

SOLUZIONE PER FINESTRA



SEZIONE ORIZZONTALE



MODELLO B Taglio Termico

Il modello B TT per monoblocco con avvolgibile si caratterizza per essere di facile e veloce installazione, essendo già predisposto per l'inserimento degli accessori. E' dotato di una guida per lo scorrimento della tapparella e di uno spazio interno che ospita l'avvolgitore, posizionato a destra o a sinistra, motorizzato o azionato da cintino o argano. La profondità variabile, consente di ospitare il serramento o serramento con zanzariera. Opportuni distanziatori assicurano la rigidità del telaio per favorirne la messa in opera.

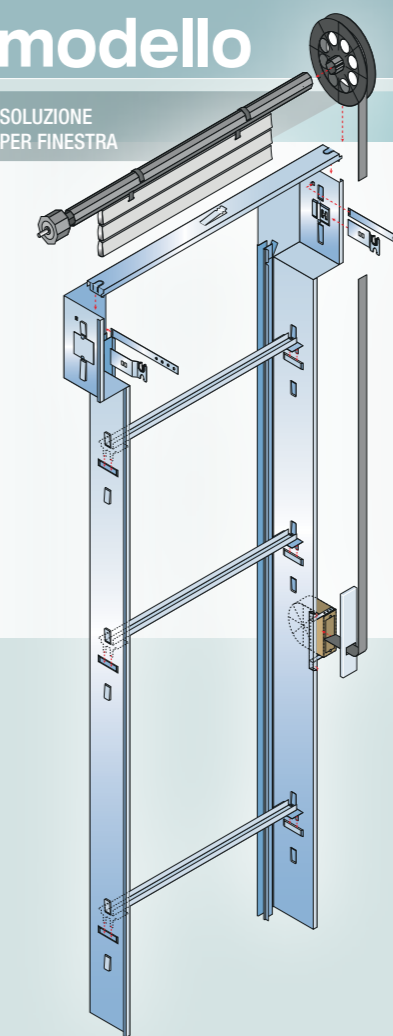
E' dotato di taglio termico consistente in un materiale riciclato, espanso ad alta densità o in alternativa in legno, che ha la funzione di isolare la parte interna del controtelaio. Opportuni distanziatori assicurano la rigidità del telaio per favorirne la messa in opera.

De Faveri è in grado di fornire anche il taglio termico per il davanzale realizzato con materiale riciclato, espanso ad alta densità, in alternativa l'isolamento totale del 4° lato (vedi scheda 4° lato).

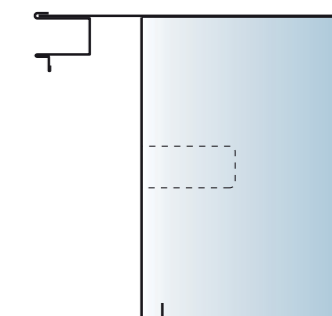
La guida avvolgibile può essere protetta dall'intonaco e/o rasatura da listelli in EPS a perdere.

modello BA

SOLUZIONE PER FINESTRA



SEZIONE ORIZZONTALE



MODELLO BA

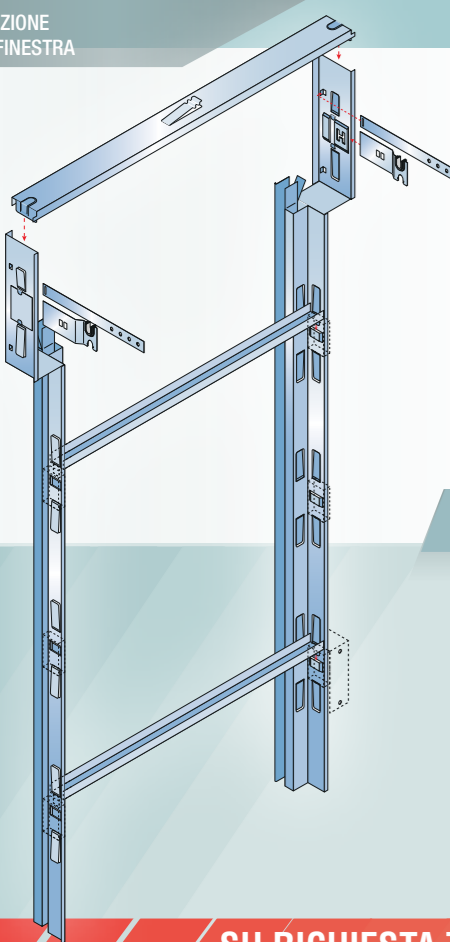
Il modello BA per monoblocco con avvolgibile si caratterizza per essere di facile e veloce installazione, essendo già predisposto per l'inserimento degli accessori. La profondità variabile consente di ospitare il serramento o serramento con zanzariera. E' dotato di una guida per lo scorrimento della tapparella e di uno spazio per fissare la cassetta porta avvolgitore. Opportuni distanziatori assicurano la rigidità del telaio per favorirne la messa in opera.

De Faveri è in grado di fornire anche il taglio termico per il davanzale realizzato con materiale riciclato, espanso ad alta densità, in alternativa l'isolamento totale del 4° lato (vedi scheda 4° lato).

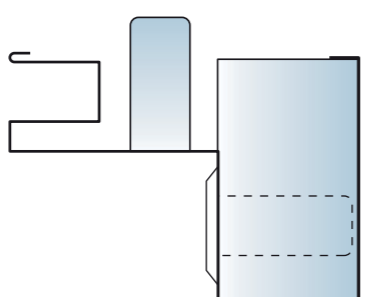
La guida avvolgibile può essere protetta dall'intonaco e/o rasatura da listelli in EPS a perdere.

modello B1 TS

SOLUZIONE PER FINESTRA



SEZIONE ORIZZONTALE



MODELLO B1 TS

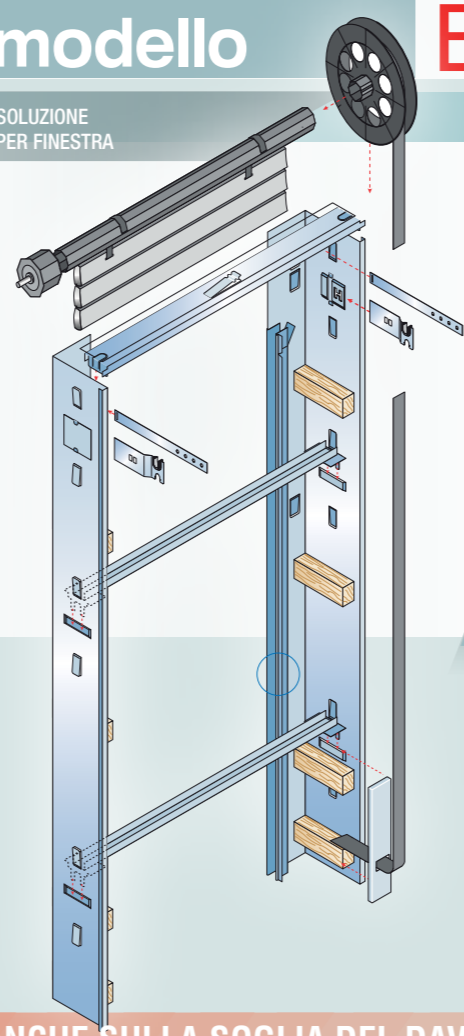
Il modello B1 ts per monoblocco avvolgibile si caratterizza per essere di facile e veloce installazione, essendo già predisposto per l'inserimento degli accessori. La profondità variabile consente di ospitare a centro-muro, il serramento o serramento con zanzariera. Il controtelaio è dotato di una guida per lo scorrimento della tapparella e di uno spazio per fissare la cassetta porta avvolgitore. Opportuni distanziatori assicurano la rigidità del telaio per favorirne la messa in opera.

De Faveri è in grado di fornire anche il taglio termico per il davanzale realizzato con materiale riciclato, espanso ad alta densità, in alternativa l'isolamento totale del 4° lato (vedi scheda 4° lato).

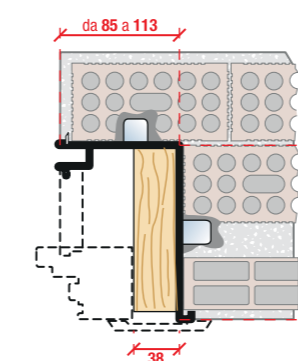
La guida avvolgibile può essere protetta dall'intonaco e/o rasatura da listelli in EPS a perdere.

modello B

SOLUZIONE PER FINESTRA



SEZIONE ORIZZONTALE



MODELLO B

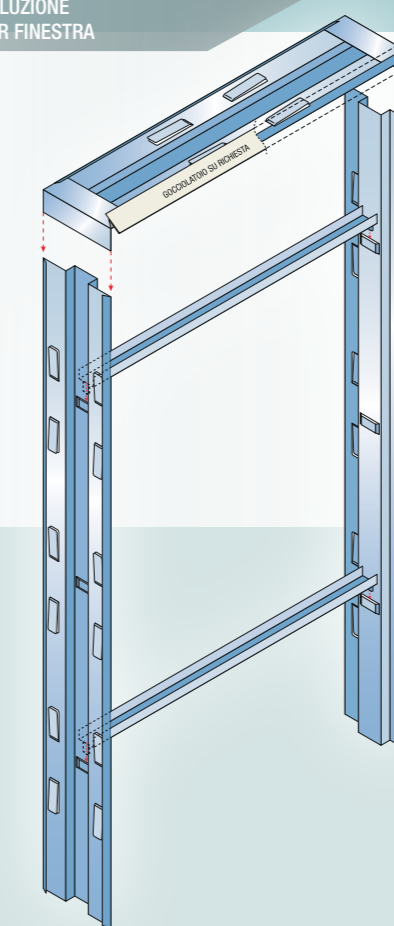
Il modello B per monoblocco con avvolgibile si caratterizza per essere di facile e veloce installazione, essendo già predisposto per l'inserimento degli accessori. E' dotato di una guida per lo scorrimento della tapparella e di uno spazio interno che ospita l'avvolgitore, posizionato a destra o a sinistra, motorizzato o azionato da cintino o argano. La profondità variabile, consente di ospitare il serramento o serramento con zanzariera. Opportuni distanziatori assicurano la rigidità del telaio per favorirne la messa in opera.

De Faveri è in grado di fornire anche il taglio termico per il davanzale realizzato con materiale riciclato, espanso ad alta densità, in alternativa l'isolamento totale del 4° lato (vedi scheda 4° lato).

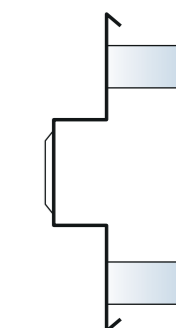
La guida avvolgibile può essere protetta dall'intonaco e/o rasatura da listelli in EPS a perdere.

modello C3

SOLUZIONE PER FINESTRA



SEZIONE ORIZZONTALE



MODELLO C3

Il modello C3 realizzato in lamiera zincata, è un controtelaio monoblocco progettato per la posa della finestra chiusa da scuri. Nella parte interna è dotato di alloggiamento per il telaio finestra, mentre sul lato esterno ospita il telaio per lo scuro. Fra i due alloggi è predisposto uno spazio su cui montare un profilo distanziatore in legno oppure la zanzariera. Opportuni distanziatori assicurano la rigidità del telaio per favorirne la messa in opera.

De Faveri è in grado di fornire anche il taglio termico per il davanzale realizzato con materiale riciclato, espanso ad alta densità, in alternativa l'isolamento totale del 4° lato (vedi scheda 4° lato).

SU RICHIESTA TUTTI I CONTROTELAII POSSONO ESSERE DOTATI DI TAGLIO TERMICO, ANCHE SULLA SOGLIA DEL DAVANZALE.